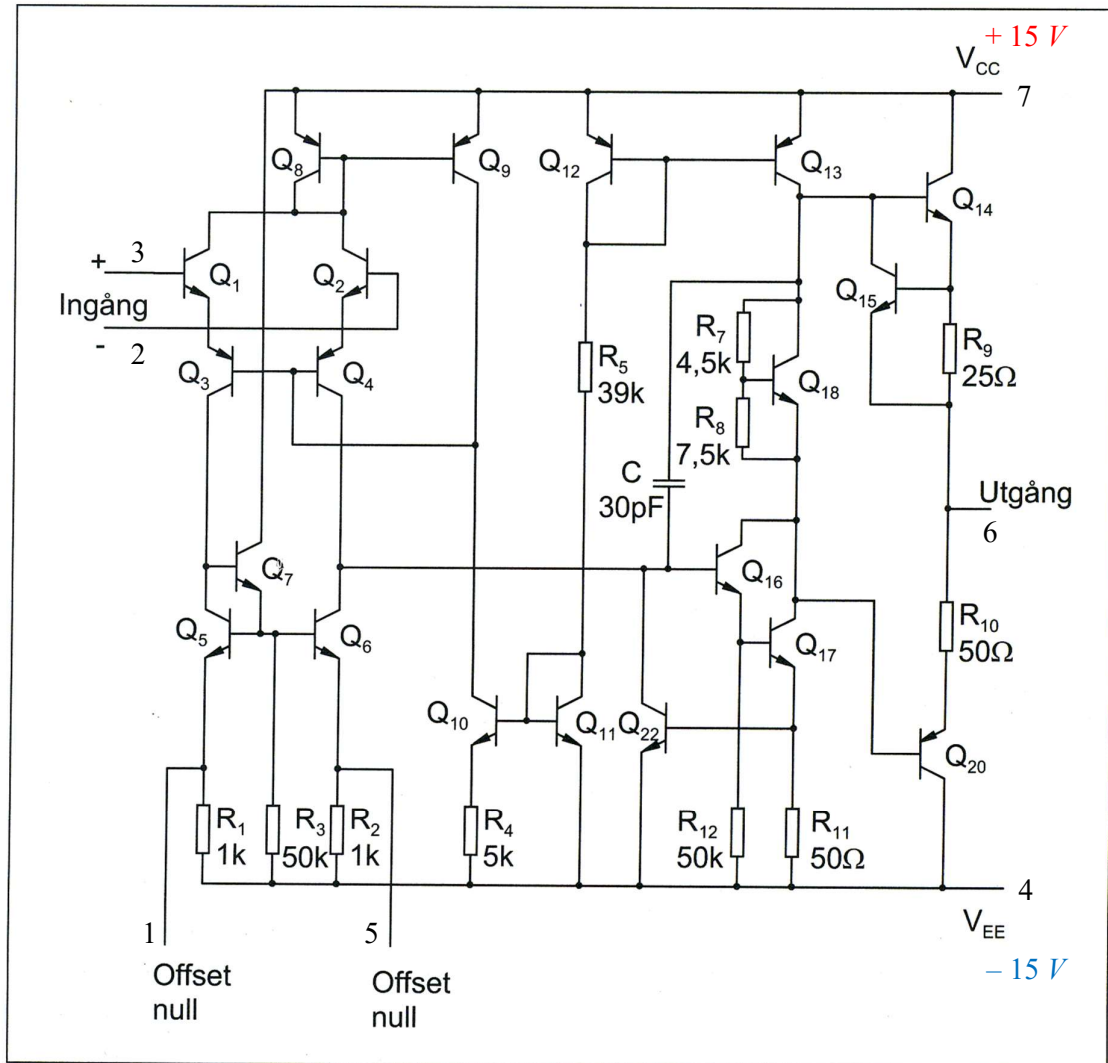
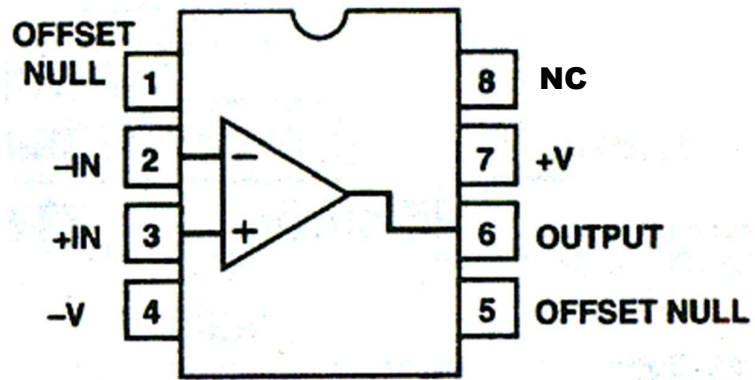


Operationsförstärkaren 741

Principiellt kretsschema för operationsförstärkaren 741 visas nedan. Schemat är något förenklat och det kan variera mellan olika tillverkare hur den exakta kretslösningen ser ut.



OP 741 – Bennumrering



Nolljustering av utspänning

